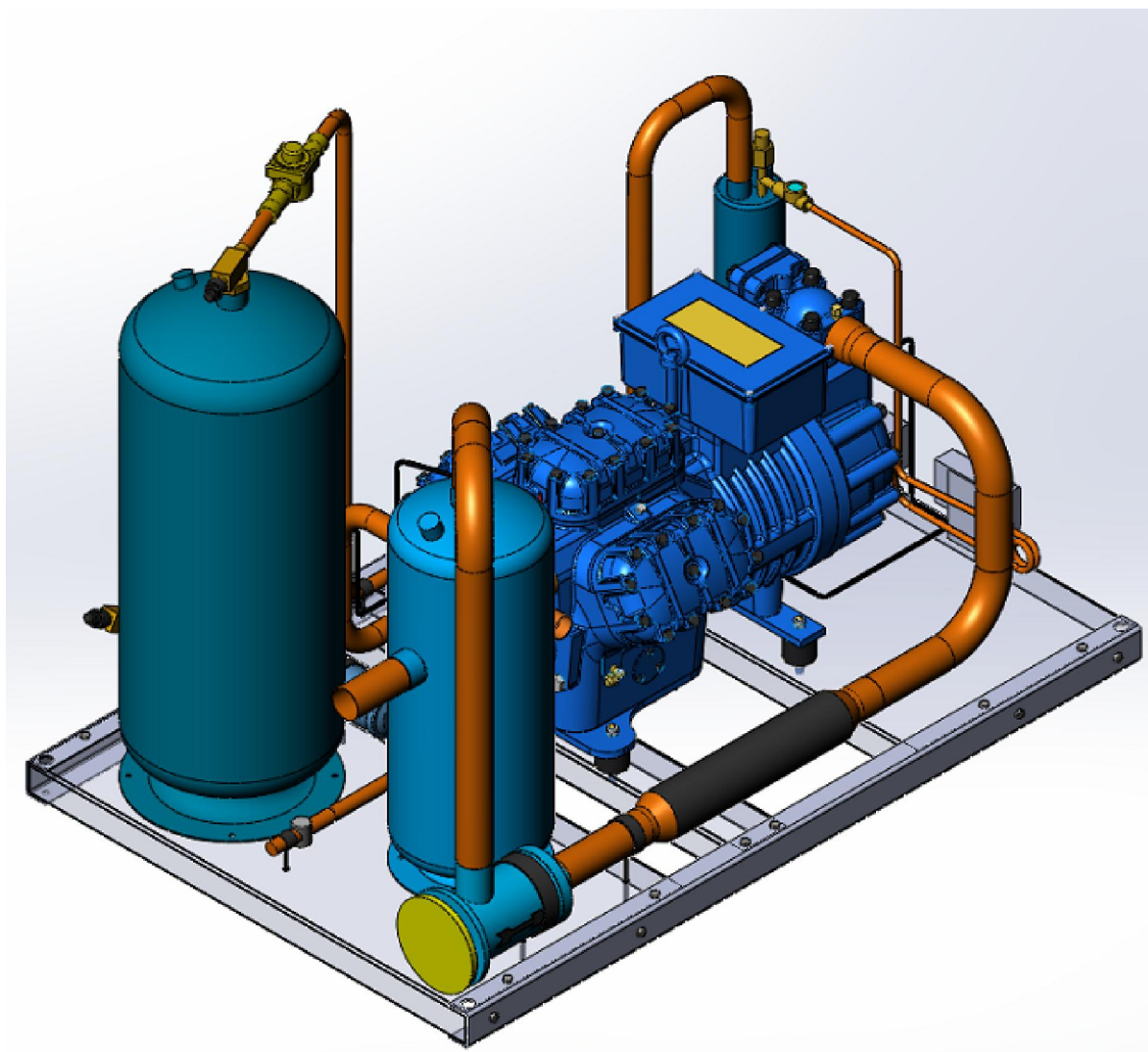


# КОМПРЕССОРНО-РЕСИВЕРНЫЕ АГРЕГАТЫ



АИ30

## **КОМПРЕССОРНО-РЕСИВЕРНЫЕ АГРЕГАТЫ**

Компрессорно-ресиверные холодильные агрегаты АКР представляют собой изделия (сборки) из одного компрессора и ресивера, установленные на общей раме и являются одной из частей холодильной установки. Компрессорно-ресиверные холодильные агрегаты оснащены приборами контроля, защиты и регулировки. Холодильный агрегат подсоединяется к холодильной установке посредством нагнетательного и всасывающего трубопроводов.

Принцип работы холодильных агрегатов основан на откачке паров кипящего хладагента в испарительной системе холодильной установки через всасывающий коллектор, сжатия этих паров и подачи сжатых паров хладагента через нагнетательный коллектор в систему конденсации холодильной установки.

Компрессорно-ресиверные агрегаты серии АКР разработаны и изготавливаются на базе полугерметичных поршневых компрессоров фирмы “FRASCOLD”.

Компрессорно-ресиверные агрегаты серии АКР предназначены для холодоснабжения камер хранения охлажденных и замороженных продуктов, а также других потребителей холода и поставляются готовыми к эксплуатации. Агрегаты предназначены для работы на хладагонах R404a, R507, R407c, R22 и R134a. Холодильный контур агрегата испытан на герметичность и заправлен сухим азотом с избыточным давлением 1 - 1,5 бар. Компрессор и отделитель масла заправлен маслом. Щит управления агрегатом поставляется отдельно. На агрегатах используются высококачественные компоненты известных европейских фирм: FRASCOLD, ALCO CONTROLS, CASTEL, HENRY, BECOOL (по желанию заказчика вместо компрессоров FRASCOLD могут быть установлены компрессоры BITZER, COPELAND, BOCK). Щиты управления собраны на комплектующих ABB, CAREL, ELIWELL.

## **СОСТАВ ХОЛОДИЛЬНОГО АГРЕГАТА**

1 – полугерметичный компрессор фирмы “FRASCOLD”, оснащенный запорными вентилями, ТЭНом подогрева картера, электронными модулями защиты электродвигателя KRIWAN INT69 или INT69TM (компрессоры серии V, Z и W оснащены датчиками контроля максимальной температуры нагнетания, масляным насосом и электронными реле контроля смазки (DELTA-P)).

2 – линия нагнетания состоит из вибровставки и нагнетательного патрубка.

3 – линия всасывания состоит из всасывающего патрубка, вибровставки и механического фильтра (в зависимости от диаметра всасывающего трубопровода фильтр может быть: не разборным, при

диаметре всасывающего трубопровода до 22 мм. включительно или разборным, при диаметре всасывающего трубопровода 28 мм. и более).

4 – система сбора и подачи жидкого хладагента состоит: из ресивера, жидкостного патрубка от конденсатора в ресивер с обратным клапаном, жидкостного патрубка на испаритель с фильтром-осушителем и смотровым стеклом.

5 – система контроля и безопасности состоит из двухблочного реле давления.

6 – рама агрегата.

## ОБОЗНАЧЕНИЕ ХОЛОДИЛЬНОГО АГРЕГАТА

### АКР S739Y Ож.В.

1      2      3

1 – Обозначение агрегата.

2 – Марка компрессора.

3 – Опции.

### ОПЦИИ

**Ож.** – отделитель жидкости на линии всасывания.

**В.** – вентилятор обдува головки блока цилиндров компрессора (в зависимости от температуры кипения и конденсации).

**Ж.** – система жидкостного впрыска FLI на компрессоры серии S, V, Z и W (для хладагента R22, в зависимости от температуры кипения и конденсации).

**Ом.** – система отделения и возврата масла состоит из отделителя масла на линии нагнетания, линии возврата масла с запорным клапаном и смотровым стеклом.

**Рс.** – установка крышки разгруженного старта SU на компрессоры серий F, Q, S, V, Z и W.\*

**Рп.** – установка крышки регулировки производительности CC на компрессоры серий Q, S, V, Z и W.

**Щ** – установка щита управления на раму и его расключение на агрегате.

**З** – комплект зимнего регулирования может включать в себя: KVR и NRD; реле давления конденсации;

регуляторы скорости вращения вентиляторов конденсатора (тип зимнего регулирования устанавливается по отдельному запросу заказчика).

\*- при установке крышек разгруженного старта SU на нагнетании компрессора устанавливается обратный клапан.

**Компания Гроссхолод оставляет за собой право изменять спецификацию или конструкцию без предупреждения и принятия на себя каких-либо обязательств.**

## КОМПРЕССОРНО-РЕСИВЕРНЫЕ АГРЕГАТЫ

Модель	Т кон	ХОЛОДОПРОИЗВОДИТЕЛЬНОСТЬ (ватт) при Т кипения R22												
		12,5	7,5	5,0	0	-5	-10	-15	-20	-25	-30	-35	-40	-45
AKP B159Y	40			8211	6781	5557	4517	3640	2903	2286	1766	1321	931	572
	45			7702	6349	5194	4215	3390	2698	2117	1624	1199	820	464
	50			7193	5917	4830	3911	3138	2489	1943	1477	1071	702	
AKP B1510Y	40					6273	5088	4091	3259	2566	1986	1496	1070	684
	45					5888	4763	3820	3033	2378	1830	1363	953	574
	50					5505	4440	3548	2806	2188	1669	1224	829	
AKP B210Y	40	11997	10085	9220	7658	6301	5128	4117	3246	2493	1838			
	45	11228	9426	8612	7142	5867	4764	3811	2987	2270	1639			
	50	10452	8760	7997	6620	5426	4393	3499	2723	2042	1435			
AKP D211Y	40	13591	11385	10395	8620	7095	5788	4669	3707	2871	2131	1456		
	45	12742	10668	9737	8071	6638	5409	4352	3437	2632	1908	1233		
	50	11897	9952	9080	7519	6177	5022	4025	3153	2378	1667	990		
AKP D213Y	40			12333	10245	8444	6899	5581	4458	3502	2682	1967	1329	737
	45			11532	9570	7880	6432	5195	4140	3237	2455	1765	1137	539
	50			10729	8891	7310	5956	4799	3810	2958	2213	1545	925	
AKP D313Y	40	16319	13665	12470	10325	8477	6893	5537	4377	3378	2506			
	45	15324	12816	11688	9665	7923	6428	5146	4043	3086	2239			
	50	14332	11968	10907	9004	7366	5959	4750	3703	2786	1963			
AKP D215Y	40					9420	7647	6154	4902	3852	2964	2197	1512	869
	45					8822	7142	5730	4546	3552	2706	1970	1303	665
	50					8227	6637	5303	4185	3243	2437	1729	1077	
AKP D315Y	40		15351	14003	11585	9505	7727	6213	4926	3829	2885	2057		
	45		14414	13139	10854	8891	7214	5784	4565	3520	2611	1802		
	50		13480	12277	10124	8276	6697	5350	4198	3202	2327	1535		
AKP D316Y	40			14642	12191	10077	8262	6710	5382	4240	3247	2365	1557	785
	45			13692	11392	9410	7710	6253	5002	3918	2965	2105	1299	511
	50			12747	10596	8745	7157	5794	4618	3591	2676	1835	1030	
AKP D416Y	40	19434	16341	14949	12449	10294	8441	6849	5478	4286	3231			
	45	18202	15294	13987	11642	9620	7881	6384	5087	3949	2928			
	50	16966	14243	13021	10831	8945	7322	5920	4698	3615	2630			
AKP F416Y	40	20202	16925	15447	12787	10491	8518	6829	5386	4148	3076			
	45	18967	15868	14472	11963	9798	7938	6342	4973	3791	2756			
	50	17730	14810	13496	11138	9104	7356	5855	4561	3435	2438			
AKP D318Y	40					11350	9235	7453	5954	4693	3621	2692	1856	1067
	45					10641	8634	6945	5526	4330	3309	2416	1603	823
	50					9930	8027	6429	5087	3954	2982	2124	1332	
AKP D418Y	40	22118	18530	16920	14041	11571	9461	7661	6121	4791	3621			
	45	20817	17421	15900	13181	10850	8858	7154	5689	4412	3273			
	50	19503	16299	14867	12307	10115	8239	6630	5239	4014	2907			
AKP D319Y	40					11675	9513	7696	6173	4893	3807	2863	2009	1197
	45					10900	8868	7165	5738	4538	3514	2614	1789	987
	50					10115	8213	6622	5292	4170	3208	2353	1555	

---- С охлаждением головки блока  
(вентилятор обдува)

---- С охлаждением головки блока  
(вентилятор обдува + впрыск жидкости)

## ТЕХНИЧЕСКИЕ ДАННЫЕ

Модель	Вес	Мощность двигателей компрессора	Макс. рабочий ток	Всасывание	Нагнетание	Ресивер	Жидкость	
							Вход	Выход
	кг	кВт	А	Фмм	Фмм	л	Фмм	Фмм
АКР B159Y	68	1,1	5,9	5/8	1/2	4	1/2	3/8
АКР B1510Y	68	1,1	5,5	5/8	1/2	4	1/2	3/8
АКР B210Y	70	1,5	6,7	5/8	1/2	6,3	1/2	3/8
АКР D211Y	75	1,5	7,1	3/4	1/2	6,3	1/2	3/8
АКР D213Y	79	1,5	7,1	3/4	1/2	6,3	1/2	3/8
АКР D313Y	75	2,2	8,8	22	1/2	10	5/8	1/2
АКР D215Y	79	1,5	8,4	3/4	1/2	6,3	5/8	3/8
АКР D315Y	79	2,2	9,1	3/4	1/2	10	5/8	1/2
АКР D316Y	81	2,2	9,9	22	1/2	10	5/8	1/2
АКР D416Y	79	3,0	11,6	22	5/8	10	5/8	1/2
АКР F416Y	94	3,0	10,4	22	5/8	10	5/8	1/2
АКР D318Y	79	2,2	10,0	22	5/8	10	5/8	1/2
АКР D418Y	81	3,0	12,5	22	5/8	10	5/8	1/2
АКР D319Y	79	2,2	9,8	22	5/8	10	5/8	1/2

## КОМПРЕССОРНО-РЕСИВЕРНЫЕ АГРЕГАТЫ

Модель	Т кон	ХОЛОДОПРОИЗВОДИТЕЛЬНОСТЬ (ватт) при Т кипения R22												
		12,5	7,5	5,0	0	-5	-10	-15	-20	-25	-30	-35	-40	-45
АКР D419Y	40		20002	18291	15183	12468	10113	8088	6364	4907	3689	2678	1842	
	45		18877	17243	14277	11690	9451	7530	5894	4514	3359	2398	1599	
	50		17749	16191	13369	10912	8790	6972	5427	4124	3033	2122	1361	
АКР Q419Y	40				14767	12095	9790	7817	6144	4733	3552	2566	1739	1037
	45				13880	11342	9156	7289	5705	4371	3250	2309	1513	828
	50				12992	10588	8523	6761	5268	4008	2949	2054	1289	
АКР F519Y	40	23835	19857	18073	14880	12146	9819	7847	6177	4758	3538			
	45	22442	18669	16978	13956	11371	9171	7304	5717	4359	3178			
	50	21043	17473	15875	13024	10587	8513	6749	5245	3947	2804			
АКР Q519Y	40	23072	19344	17656	14606	11963	9690	7748	6103	4715	3550			
	45	21750	18203	16599	13706	11204	9054	7221	5668	4356	3251			
	50	20422	17056	15536	12800	10438	8413	6688	5227	3992	2947			
АКР Q420Y	40					12366	10121	8203	6575	5202	4048	3076	2251	
	45					11698	9573	7758	6218	4918	3821	2892	2093	
	50					11037	9031	7320	5870	4663	3604	2718		
АКР Q421Y	40					14142	11516	9251	7313	5668	4281	3120	2150	
	45					13273	10767	8610	6768	5207	3892	2791	1869	
	50					12394	10011	7964	6219	4744	3503	2464		
АКР Q521Y	40	25426	21329	19473	16117	13204	10692	8540	6708	5153	3835			
	45	23950	20055	18291	15108	12348	9970	7933	6196	4718	3457			
	50	22463	18770	17101	14091	11486	9243	7323	5684	4284	3083			
АКР F424Y	40					15009	12188	9805	7805	6128	4717	3513	2459	1497
	45					14092	11409	9149	7254	5666	4328	3180	2165	1225
	50					13166	10620	8481	6691	5190	3923	2829	1852	
АКР Q424Y	40				18479	15197	12339	9872	7762	5974	4473	3225	2196	1350
	45				17363	14226	11502	9155	7153	5460	4042	2864	1892	1092
	50				16243	13252	10661	8437	6543	4946	3611	2504	1591	
АКР F524Y	40	28262	23681	21617	17911	14717	11978	9639	7642	5930	4448			
	45	26554	22225	20278	16784	13776	11197	8990	7100	5469	4040			
	50	24834	20756	18925	15643	12820	10400	8326	6541	4989	3613			
АКР Q524Y	40	28986	24327	22215	18395	15076	12212	9757	7665	5890	4386			
	45	27336	22909	20903	17280	14135	11424	9098	7113	5421	3978			
	50	25668	21473	19575	16150	13182	10623	8428	6551	4945	3565			
АКР Q425Y	40					16156	13129	10558	8386	6554	5004	3676	2512	1453
	45					15134	12257	9820	7765	6033	4566	3305	2191	1166
	50					14097	11371	9068	7130	5498	4115	2920	1857	
АКР Q525Y	40			22474	18568	15194	12302	9840	7759	6008	4536	3292	2226	1288
	45			21094	17395	14207	11479	9160	7200	5548	4153	2966	1934	1009
	50			19713	16221	13217	10652	8475	6634	5081	3764	2631	1634	
АКР Q725Y	40	30155	25282	23073	19081	15617	12636	10089	7930	6111	4587			
	45	28492	23840	21735	17935	14645	11818	9406	7363	5641	4194			
	50	26818	22387	20385	16779	13663	10990	8714	6787	5163	3794			

---- С охлаждением головки блока  
(вентилятор обдува)

---- С охлаждением головки блока  
(вентилятор обдува + впрыск жидкости)

## ТЕХНИЧЕСКИЕ ДАННЫЕ

Модель	Вес	Мощность двигателей компрессора	Макс. рабочий ток	Всасывание	Нагнетание	Ресивер	Жидкость	
							Вход	Выход
	кг	кВт	А	Фмм	Фмм	л	Фмм	Фмм
AKP D419Y	81	3,0	11,8	22	5/8	10	5/8	1/2
AKP Q419Y	94	3,0	9,1	22	5/8	10	5/8	1/2
AKP F519Y	96	3,7	12,0	22	5/8	10	5/8	1/2
AKP Q519Y	94	3,7	10,7	22	5/8	10	5/8	1/2
AKP Q420Y	99	3,0	10,1	22	5/8	10	5/8	1/2
AKP Q421Y	99	3,0	10,0	22	5/8	10	5/8	1/2
AKP Q521Y	99	3,7	11,6	22	5/8	10	5/8	1/2
AKP F424Y	94	3,0	11,0	22	5/8	16	5/8	5/8
AKP Q424Y	99	3,0	11,7	22	5/8	16	5/8	5/8
AKP F524Y	96	3,7	12,8	22	5/8	16	5/8	5/8
AKP Q524Y	99	3,7	13,8	22	5/8	16	5/8	5/8
AKP Q425Y	97	3,0	11,0	22	5/8	16	5/8	5/8
AKP Q525Y	99	3,7	12,7	28	5/8	16	5/8	5/8
AKP Q725Y	99	5,5	15,4	28	22	16	5/8	5/8

## КОМПРЕССОРНО-РЕСИВЕРНЫЕ АГРЕГАТЫ

Модель	Т кон	ХОЛОДОПРОИЗВОДИТЕЛЬНОСТЬ (ватт) при Т кипения R22												
		12,5	7,5	5,0	0	-5	-10	-15	-20	-25	-30	-35	-40	-45
AKP Q528Y	40				20972	17236	14050	11346	9057	7115	5455	4008	2709	1489
	45				19682	16150	13142	10590	8427	6587	5003	3607	2332	1112
	50				18379	15046	12212	9809	7769	6027	4514	3165	1911	
AKP Q728Y	40	35174	29465	26890	22260	18263	14831	11893	9383	7230	5366			
	45	33097	27681	25242	20859	17079	13834	11053	8669	6612	4813			
	50	31021	25898	23594	19458	15896	12837	10213	7954	5993	4260			
AKP Q533Y	40					20022	16443	13433	10907	8784	6978	5406	3986	2633
	45					18888	15487	12632	10238	8222	6501	4990	3608	2269
	50					17758	14530	11824	9557	7643	6001	4547	3197	
AKP S533Y	40					20346	16464	13212	10497	8227	6310	4652	3162	1748
	45					18930	15296	12258	9725	7603	5800	4225	2784	1385
	50					17510	14119	11291	8935	6957	5265	3768	2371	
AKP Q733Y	40	38814	32658	29894	24945	20697	17066	13972	11329	9057	7072			
	45	36769	30913	28287	23590	19561	16119	13180	10662	8482	6557			
	50	34711	29153	26665	22218	18408	15153	12369	9974	7885	6019			
AKP S733Y	40	40458	33585	30510	25027	20353	16394	13056	10245	7867	5828			
	45	37788	31308	28415	23267	18888	15185	12063	9430	7190	5249			
	50	35129	29043	26332	21517	17433	13985	11080	8622	6519	4677			
AKP Q736Y	40					23718	19773	16384	13470	10953	8751	6786	4979	3248
	45					22494	18725	15485	12693	10270	8137	6214	4421	2678
	50					21253	17658	14564	11891	9561	7493	5609		
AKP S739Y	40					25121	20230	16115	12680	9828	7460	5482	3794	2301
	45					23498	18853	14958	11714	9025	6793	4922	3315	1874
	50					21883	17482	13802	10746	8216	6117	4350	2819	
AKP S1039Y	40	48630	40417	36728	30122	24460	19639	15557	12113	9203	6725			
	45	45560	37792	34308	28079	22746	18209	14365	11112	8347	5969			
	50	42510	35183	31903	26044	21037	16779	13167	10100	7476	5191			
AKP S842Y	40					27429	22087	17499	13593	10312	7575	5317	3469	1936
	45					25260	20254	15970	12338	9291	6759	4674	2966	1566
	50					23054	18394	14423	11072	8273	5956	4053	2494	1211
AKP S1242Y	40	51303	42604	38650	31494	25283	19952	15434	11663	8574	6099			
	45	47968	39663	35897	29097	23218	18193	13957	10442	7583	5314			
	50	44680	36766	33186	26740	21190	16468	12509	9248	6616	4549			
AKP S1052Y	40					31726	25460	20221	15882	12313	9388	6977	4953	3186
	45					29772	23802	18825	14713	11336	8568	6279	4342	2628
	50					27869	22186	17461	13566	10372	7751	5574	3714	
AKP S1552Y	40	62288	51823	47116	38676	31429	25251	20017	15603	11883	8733			
	45	58583	48657	44198	36212	29363	23526	18578	14392	10844	7811			
	50	54870	45476	41262	33723	27266	21764	17094	13131	9749	6825			
AKP S1556Y	40			52433	43527	35832	29227	23592	18805	14744	11290	8320	5715	3352
	45			49275	40856	33595	27370	22062	17548	13709	10422	7567	5022	2667
	50			46114	38171	31333	25478	20487	16237	12607	9477	6726	4232	

---- С охлаждением головки блока  
(вентилятор обдува)

---- С охлаждением головки блока  
(вентилятор обдува + впрыск жидкости)



## ТЕХНИЧЕСКИЕ ДАННЫЕ

Модель	Вес	Мощность двигателей компрессора	Макс. рабочий ток	Всасывание	Нагнетание	Ресивер	Жидкость	
							Вход	Выход
	кг	кВт	А	Фмм	Фмм	л	Фмм	Фмм
AKP Q528Y	99	3,7	14,0	28	22	16	5/8	5/8
AKP Q728Y	99	5,5	17,6	28	22	16	5/8	5/8
AKP Q533Y	99	3,7	14,4	28	22	16	5/8	5/8
AKP S533Y	137	4,0	15,9	28	22	16	5/8	5/8
AKP Q733Y	99	5,5	20,0	28	22	16	5/8	5/8
AKP S733Y	137	5,5	20,4	28	22	16	5/8	5/8
AKP Q736Y	99	5,5	19,4	28	22	16	5/8	5/8
AKP S739Y	140	5,5	19,2	28	22	16	5/8	5/8
AKP S1039Y	140	7,5	23,7	35	22	16	5/8	5/8
AKP S842Y	140	5,5	20,3	28	22	16	5/8	5/8
AKP S1242Y	146	7,5	22,4	35	22	25	22	22
AKP S1052Y	146	7,5	24,2	35	22	25	22	22
AKP S1552Y	150	11,0	31,5	35	22	25	22	22
AKP S1556Y	154	11,0	30,7	35	22	25	22	22

## КОМПРЕССОРНО-РЕСИВЕРНЫЕ АГРЕГАТЫ

Модель	Т кон	ХОЛОДОПРОИЗВОДИТЕЛЬНОСТЬ (ватт) при Т кипения R22												
		12,5	7,5	5,0	0	-5	-10	-15	-20	-25	-30	-35	-40	-45
AKP S2056Y	40	68965	57828	52826	43861	36154	29553	23907	19063	14870	11176			
	45	64882	54364	49645	41197	33938	27717	22383	17784	13767	10180			
	50	60732	50828	46392	38456	31642	25798	20773	16414	12569	9088			
AKP V1559Y	40			55052	45825	37728	30685	24618	19454	15114	11523	8605	6284	4483
	45			51891	43134	35457	28784	23039	18145	14026	10606	7810	5560	3780
	50			48784	40493	33233	26926	21497	16870	12968	9716	7036	4854	
AKP V2059Y	40	71301	60218	55152	45917	37806	30734	24612	19356	14879	11093			
	45	67281	56780	51983	43238	35556	28850	23033	18020	13724	10057			
	50	63310	53389	48858	40600	33343	27000	21484	16710	12591	9041			
AKP V1571Y	40					44705	36087	28862	22867	17937	13908	10613	7890	5573
	45					41983	33792	26940	21263	16596	12775	9634	7010	4737
	50					39378	31604	25114	19745	15331	11708	8710	6174	
AKP V2571Y	40	86743	72625	66240	54728	44778	36248	28998	22887	17775	13519			
	45	82150	68664	62571	51596	42117	33996	27090	21259	16362	12259			
	50	77627	64766	58961	48514	39500	31779	25209	19651	14962	11002			
AKP V2084Y	40					53221	42845	34149	26937	21013	16182	12249	9017	6292
	45					49813	39985	31767	24964	19380	14819	11086	7987	5324
	50					46547	37258	29511	23108	17256	13557	10018	7042	
AKP V3084Y	40	106139	88797	80946	66779	54521	44009	35078	27561	21295	16115			
	45	100203	83702	76239	62788	51163	41200	32735	25602	19637	14674			
	50	94338	78677	71604	58869	47877	38465	30466	23717	18053	13308			
AKP V2593Y	40					57154	46724	37862	30368	24042	18683	14092	10068	6412
	45					53707	43761	35321	28188	22161	17040	12626	8717	5114
	50					50408	40922	32881	26085	20334	15427	11165	7374	
AKP V3293Y	40	114865	96256	87857	72732	59648	48378	38697	30379	23199	16930			
	45	108172	90527	82571	68252	55867	45191	35997	28061	21156	15056			
	50	101393	84704	77186	63663	51969	41877	33162	25598	18950	13019			
AKP V25103Y	40					64880	52960	42660	33820	26250	19840	14430	9890	6120
	45					60180	49060	39450	31190	24120	18130	13070	8830	5310
	50					46650	36840	28410	21190	15060	9890	5550		
AKP V35103Y	40	129150	108260	98860	81880	67150	54380	43360	33880	25780	18910			
	45	122420	102520	93570	77370	63300	51110	40580	31520	23780	17210			
	50	115920	96920	88360	72870	59410	47740	37650	28960	21540	15230			
AKP Z25106Y	40					71214	57530	45809	35909	27685	20996	15698	11648	
	45					67421	54331	43141	33707	25886	19536	14512	10673	
	50					51150	40485	31513	24090	18073	13319			
AKP Z35106Y	40	134382	112345	102370	84370	68784	55393	43975	34309					
	45	126896	106032	96592	79563	64813	52123	41273	32040					
	50	119417	99719	90813	74747	60827	48833	38543	29737					
AKP Z30126Y	40					79425	64924	52498	41933	33012	25519	19241	13959	
	45					74583	60881	49152	39181	30752	23649	17658	12562	
	50					69832	56928	45895	36517	28579	21865	16159		

---- С охлаждением головки блока  
(вентилятор обдува)

---- С охлаждением головки блока  
(вентилятор обдува + впрыск жидкости)

## ТЕХНИЧЕСКИЕ ДАННЫЕ

Модель	Вес	Мощность двигателей компрессора	Макс. рабочий ток	Всасывание	Нагнетание	Ресивер	Жидкость	
							Вход	Выход
	кг	кВт	А	Фмм	Фмм	л	Фмм	Фмм
AKP S2056Y	156	15,0	38,4	35	22	25	22	22
AKP V1559Y	210	11,0	31,1	35	22	25	22	22
AKP V2059Y	214	15,0	35,3	35	22	25	22	22
AKP V1571Y	210	11,0	32,2	42	22	25	22	22
AKP V2571Y	224	18,5	43,5	42	28	25	22	22
AKP V2084Y	220	15,0	42,6	42	22	25	22	22
AKP V3084Y	227	22,0	49,2	42	28	25	22	22
AKP V2593Y	230	18,5	52,3	42	22	25	22	22
AKP V3293Y	232	23,5	53,1	42	28	25	22	22
AKP V25103Y	230	18,5	52,3	54	28	25	22	22
AKP V35103Y	232	23,5	53,1	54	28	25	22	22
AKP Z25106Y	281	18,5	48,3	54	28	25	22	22
AKP Z35106Y	284	26,0	60,2	54	28	25	22	22
AKP Z30126Y	290	22,0	55,7	54	28	40	28	22

## КОМПРЕССОРНО-РЕСИВЕРНЫЕ АГРЕГАТЫ

Модель	Т кон	ХОЛОДОПРОИЗВОДИТЕЛЬНОСТЬ (ватт) при Т кипения R22												
		12,5	7,5	5,0	0	-5	-10	-15	-20	-25	-30	-35	-40	-45
AKP Z40126Y	40	152274	127671	116588	96671	79502	64792	52232	41527					
	45	143126	119951	109516	90766	74592	60696	48780	38544					
	50	134182	112419	102626	85027	69830	56737	45449	35668					
AKP W40142Y	40	172518	144376	131780	109291	90083	73763	59941	48224					
	45	162774	136145	124239	102999	84862	69438	56333	45158					
	50	153121	127995	116774	96773	79698	65158	52762	42119					
AKP Z40154Y	40				114726	9431	77091	62547	50359	40155	31565	24220	17748	
	45				107993	88758	72472	58764	47264	37603	29409	22311	15941	
	50				101384	83260	67938	55048	44219	35080	27262	20394		
AKP Z50154Y	40	184154	154687	141375	117388	96643	78810	63563	50571					
	45	173865	145949	133347	110650	91020	74130	59651	47255					
	50	163723	137348	125451	104035	85512	69556	55837	44027					
AKP W40168Y	40					107856	88369	71977	58244	46733	37009	28635	21174	
	45						83416	67856	54822	43880	34592	26523	19236	
	50							63715	51371	40987	32126	24352		
AKP W50168Y	40	206564	173020	158004	131189	108270	88775	72234	58174					
	45	193910	162334	148218	123030	101512	83192	67597	54257					
	50	181353	151753	138538	114985	94873	77733	63091	50476					
AKP W50187Y	40				144994	119015	96993	78479	63027	50187	39511	30553	22863	
	45				135937	111292	90460	72993	58444	46364	36306	27820	20460	
	50					103841	84204	67789	54148	42832	33395	25387		
AKP W60187Y	40	231112	193658	176745	146285	119965	97366	78070	61657					
	45	216923	181521	165548	136794	111949	90593	72308	56675					
	50	202801	169464	154436	127400	104041	83940	66679	51838					
AKP W60206Y	40				165114	135974	110708	89007	70562	55066	42209	31683	23178	
	45				154859	127240	103333	82830	65422	50801	38657	28682	20567	
	50				144853	118774	96246	76959	60606	46877	35465	26060		
AKP W70206Y	40	253893	214818	196925	164234	135404	110121	88069	68932					
	45	238422	201646	184797	153979	126739	102762	81732	63335					
	50	223078	188615	172817	143887	118251	95595	75602	57958					
AKP W70228Y	40				182730	150153	121916	97681	77113	59876	45633	34049	24787	
	45				171473	140510	113722	90772	71325	55043	41592	30635		
	50				160632	131293	105964	84309	65992	50676	38027			
AKP W75228Y	40	280904	237733	217975	181888	150076	122178	97837						
	45	263581	223013	204434	170463	140442	114010	90810						
	50	246246	208298	190907	159069	130856	105908	83867						
AKP W75240Y	40				191247	157845	128814	103834	82585	64748	50002	38029	28507	
	45				180028	148228	120641	96949	76830	59965	46035	34720		
	50				169102	138922	112798	90410	71440	55566	42470			
AKP W80240Y	40	294236	248949	228233	190416	157102	127908	102453						
	45	276096	233519	214030	178414	146960	119287	95014						
	50	258075	218213	199954	166543	136955	110809	87722						

---- С охлаждением головки блока  
(вентилятор обдува)

---- С охлаждением головки блока  
(вентилятор обдува + впрыск жидкости)

## ТЕХНИЧЕСКИЕ ДАННЫЕ

Модель	Вес	Мощность двигателей компрессора	Макс. рабочий ток	Всасывание	Нагнетание	Ресивер	Жидкость	
							Вход	Выход
	кг	кВт	А	Фмм	Фмм	л	Фмм	Фмм
AKP Z40126Y	301	30,0	71,9	54	35	40	28	22
AKP W40142Y	356	30,0	89,3	54	35	40	28	22
AKP Z40154Y	301	30,0	77,9	54	35	40	28	22
AKP Z50154Y	305	37,0	90,4	54	35	40	28	22
AKP W40168Y	360	30,0	71,4	64	35	63	35	28
AKP W50168Y	366	37,0	94,8	64	35	63	35	28
AKP W50187Y	372	37,0	89,1	64	35	63	35	28
AKP W60187Y	376	44,5	103,5	64	42	63	35	28
AKP W60206Y	381	44,5	98,8	64	35	100	35	28
AKP W70206Y	389	52,0	116,8	64	423	100	35	28
AKP W70228Y	389	52,0	109,5	64	35	100	35	28
AKP W75228Y	389	55,5	128,4	64	42	100	35	28
AKP W75240Y	389	55,5	115,3	64	42	100	35	28
AKP W80240Y	389	60,0	135,7	76	42	100	35	35

## КОМПРЕССОРНО-РЕСИВЕРНЫЕ АГРЕГАТЫ

Модель	Т кон	ХОЛОДОПРОИЗВОДИТЕЛЬНОСТЬ (ватт) при Т кипения R404A											
		7,5	5,0	0	-5	-10	-15	-20	-25	-30	-35	-40	-45
AKP B159Y	40	9202	8401	6953	5697	4617	3699	2927	2286	1762	1338	1000	733
	45	8405	7661	6319	5160	4169	3330	2629	2049	1577	1197	893	652
	50	7594	6908	5674	4614	3713	2955	2326	1810	1392	1057	790	
AKP B1510Y	40				6142	5054	4096	3264	2550	1942	1429	997	633
	45				5581	4588	3714	2955	2302	1747	1278	883	548
	50				5031	4135	3345	2659	2068	1565	1140	781	
AKP B210Y	40	9933	9107	7601	6280	5131	4140	3293	2575	1974	1476	1066	
	45	9062	8301	6918	5709	4661	3759	2990	2339	1794	1340	963	
	50	8203	7508	6248	5151	4202	3389	2698	2113	1623	1213		
AKP D211Y	40	11862	10881	9074	7477	6086	4892	3877	3021	2300	1690	1163	
	45	10750	9861	8220	6766	5500	4410	3483	2699	2037	1474	984	
	50	9634	8837	7362	6054	4911	3927	3088	2377	1775	1260		
AKP D213Y	40				8759	7204	5841	4665	3664	2826	2135	1575	1128
	45				7989	6566	5319	4243	3329	2566	1938	1431	
	50				7225	5936	4807	3832	3006	2317	1753	1299	
AKP D313Y	40	13857	12711	10608	8756	7145	5756	4562	3534	2637			
	45	12580	11542	9634	7951	6485	5218	4127	3185	2358			
	50	11324	10395	8683	7168	5846	4701	3712	2855	2099			
AKP D215Y	40				9672	7961	6475	5196	4103	3179	2405	1761	1229
	45				8793	7233	5882	4721	3730	2891	2185	1593	1096
	50				7945	6533	5313	4266	3373	2615	1974	1431	
AKP D315Y	40	14520	12200	10150	8365	6829	5518	4405	3458				
	45	13170	11066	9205	7584	6189	5000	3990	3130				
	50	9920	8251	6797	5546	4479	3575	2804					
AKP D316Y	40			10779	8878	7204	5748	4496	3429	2526	1764	1120	
	45			9816	8072	6535	5195	4042	3057	2222	1516	916	
	50			8857	7271	5871	4649	3595	2693	1927	1277		
AKP D416Y	40	17579	16141	13498	11166	9135	7383	5880	4589	3469			
	45	16095	14781	12360	10220	8354	6742	5358	4167	3134			
	50	14589	13401	11208	9266	7570	6103	4841	3755	2810			
AKP F416Y	40	17406	15956	13314	10995	8972	7219	5707	4411	3304			
	45	15934	14596	12163	10030	8172	6561	5171	3974	2944			
	50	14461	13237	11015	9072	7381	5916	4649	3555	2606			
AKP D318Y	40				9766	8005	6475	5163	4050	3118	2343	1701	
	45				8897	7286	5887	4688	3672	2821	2114		
	50				8037	6579	5312	4226	3307	2537	1899		
AKP D418Y	40	16915	14273	11929	9875	8091	6551	5222	4068				
	45	15417	13016	10883	9013	7390	5991	4785	3738				
	50	13908	11753	9838	8158	6702	5448	4369	3434				
AKP D319Y	40					8504	6939	5591	4441	3471	2656	1973	
	45					7742	6320	5093	4045	3160	2414		
	50					6978	5699	4595	3651	2852	2178		

---- С охлаждением головки блока (вентилятор обдува)

## ТЕХНИЧЕСКИЕ ДАННЫЕ

Модель	Вес	Мощность двигателей компрессора	Макс. рабочий ток	Всасывание	Нагнетание	Ресивер	Жидкость	
							Вход	Выход
	кг	кВт	А	Фмм	Фмм	л	Фмм	Фмм
АКР B159Y	68	1,1	5,9	5/8	1/2	6,3	1/2	3/8
АКР B1510Y	68	1,1	5,5	5/8	1/2	6,3	1/2	3/8
АКР B210Y	70	1,5	6,7	5/8	1/2	10	1/2	3/8
АКР D211Y	75	1,5	7,1	3/4	1/2	10	1/2	3/8
АКР D213Y	79	1,5	7,1	3/4	1/2	10	1/2	3/8
АКР D313Y	75	2,2	8,8	22	1/2	16	5/8	1/2
АКР D215Y	79	1,5	8,4	3/4	1/2	10	5/8	3/8
АКР D315Y	79	2,2	9,1	3/4	1/2	16	5/8	1/2
АКР D316Y	81	2,2	9,9	22	1/2	16	5/8	1/2
АКР D416Y	79	3,0	11,6	22	5/8	16	5/8	1/2
АКР F416Y	94	3,0	10,4	22	5/8	16	5/8	1/2
АКР D318Y	79	2,2	10,0	22	5/8	16	5/8	1/2
АКР D418Y	81	3,0	12,5	22	5/8	16	5/8	1/2
АКР D319Y	79	2,2	9,8	22	5/8	16	5/8	1/2

## КОМПРЕССОРНО-РЕСИВЕРНЫЕ АГРЕГАТЫ

Модель	Т кон	ХОЛОДОПРОИЗВОДИТЕЛЬНОСТЬ (ватт) при Т кипения R404A											
		7,5	5,0	0	-5	-10	-15	-20	-25	-30	-35	-40	-45
AKP D419Y	40				12567	10358	8447	6812	5429	4266	3290	2463	1748
	45				11449	9446	7708	6218	4951	3880	2974	2197	1514
	50				10348	8547	6979	5630	4478	3498	2660	1932	
AKP F419Y	40				12692	10459	8500	6794	5319	4054	2979	2073	1313
	45				11549	9484	7676	6104	4747	3584	2593	1754	1045
	50				10372	8479	6827	5394	4159	3102	2200	1433	
AKP Q419Y	40				12349	9929	7833	6047	4553	3327	2341	1565	967
	45				11124	8907	6988	5357	3996	2884	1996	1302	774
	50				9915	7904	6166	4690	3464	2466	1675	1063	
AKP F519Y	40	20346	18682	15649	12984	10653	8623	6862	5336	4014			
	45	18534	17010	14238	11805	9680	7830	6221	4821	3597			
	50	16697	15316	12809	10616	8704	7038	5588	4319	3198			
AKP Q519Y	40	19875	18178	15090	12382	10022	7976	6211	4695	3394			
	45	18054	16494	13659	11177	9017	7144	5526	4129	2922			
	50	16246	14822	12241	9988	8028	6329	4858	3583	2469			
AKP Q420Y	40				12745	10452	8458	6741	5277	4044	3019	2179	1500
	45				11705	9562	7704	6110	4755	3618	2675	1904	1282
	50				10651	8661	6943	5474	4232	3195	2337	1638	
AKP Q421Y	40				13856	11228	8965	7038	5414	4062	2952	2051	1329
	45				12555	10122	8035	6266	4782	3552	2545	1730	1075
	50				11230	8996	7092	5485	4146	3043	2145	1420	
AKP Q521Y	40	21572	19832	16633	13785	11262	9038	7086	5381	3895			
	45	19543	17953	15033	12435	10133	8101	6313	4742	3363			
	50	17509	16070	13429	11081	9001	7162	5538	4103	2830			
AKP F424Y	40				15639	12877	10469	8387	6603	5088	3814	2752	1872
	45				14237	11698	9492	7590	5964	4584	3422	2451	1640
	50				10545	8540	6817	5347	4101	3052	2170		
AKP Q424Y	40				15275	12534	10134	8074	6297	4782	3500	2421	1516
	45				13819	11312	9130	7242	5621	4236	3057	2056	1202
	50				12383	10108	8130	6422	4953	3695	2617	1690	
AKP F524Y	40	24452	22423	18726	15479	12645	10190	8077	6271	4736	3435	2334	
	45	22188	20329	16949	13989	11414	9188	7276	5641	4247	3060	2043	
	50	19902	18215	15157	12491	10180	8190	6483	5025	3779			
AKP Q524Y	40		22873	19060	15716	12801	10279	8109	6254	4676			
	45		20734	17250	14201	11548	9254	7280	5587	4137			
	50		18574	15425	12677	10292	8233	6459	4934	3618			
AKP Q425Y	40				15813	12913	10388	8207	6343	4767	3450	2364	1481
	45				14359	11681	9355	7354	5648	4209	3009	2018	1209
	50				12924	10468	8343	6521	4974	3673	2589	1694	
AKP Q525Y	40		23541	19641	16228	13262	10702	8507	6637	5051	3709	2571	
	45		21368	17808	14700	12002	9674	7676	5966	4505	3252	2167	
	50		19188	15968	13164	10735	8639	6838	5290	3954			
AKP Q725Y	40	26373	24066	19892	16270	13157	10508	8280	6429	4910	3681	2696	
	45	23875	21765	17961	14674	11860	9475	7475	5816	4454	3346	2448	
	50	21451	19537	16097	13139	10618	8490	6712	5240	4030			

---- С охлаждением головки блока (вентилятор обдува)



## ТЕХНИЧЕСКИЕ ДАННЫЕ

Модель	Вес	Мощность двигателей компрессора	Макс. рабочий ток	Всасывание	Нагнетание	Ресивер	Жидкость	
							Вход	Выход
	кг	кВт	А	Фмм	Фмм	л	Фмм	Фмм
AKP D419Y	81	3,0	11,8	22	5/8	16	5/8	1/2
AKP F419Y	94	3,0	9,9	22	5/8	16	5/8	1/2
AKP Q419Y	94	3,0	9,1	22	5/8	16	5/8	1/2
AKP F519Y	96	3,7	12,0	22	5/8	16	5/8	1/2
AKP Q519Y	94	3,7	10,7	22	5/8	16	5/8	1/2
AKP Q420Y	99	3,0	10,1	22	5/8	16	5/8	1/2
AKP Q421Y	99	3,0	10,0	22	5/8	16	5/8	1/2
AKP Q521Y	99	3,7	11,6	22	5/8	16	5/8	1/2
AKP F424Y	94	3,0	11,0	22	5/8	16	5/8	5/8
AKP Q424Y	99	3,0	11,7	22	5/8	16	5/8	5/8
AKP F524Y	96	3,7	12,8	22	5/8	16	5/8	5/8
AKP Q524Y	99	3,7	13,8	22	5/8	16	5/8	5/8
AKP Q425Y	97	3,0	11,0	22	5/8	16	5/8	5/8
AKP Q525Y	99	3,7	12,7	28	5/8	16	5/8	5/8
AKP Q725Y	99	5,5	15,4	28	22	16	5/8	5/8

## КОМПРЕССОРНО-РЕСИВЕРНЫЕ АГРЕГАТЫ

Модель	Т кон	ХОЛОДОПРОИЗВОДИТЕЛЬНОСТЬ (ватт) при Т кипения R404A											
		7,5	5,0	0	-5	-10	-15	-20	-25	-30	-35	-40	-45
AKP Q528Y	40				18419	15164	12325	9866	7755	5956	4435	3158	2092
	45				16724	13738	11140	8894	6966	5323	3931	2755	1760
	50				15037	12320	9962	7928	6185	4699	3435	2358	
AKP Q728Y	40	27143	22732	18844	15459	12539	10032	7875	6000				
	45	24723	20698	17145	14049	11375	9078	7099	5375				
	50	22281	18647	15431	12625	10199	8111	6311	4739				
AKP Q533Y	40				21309	17614	14401	11628	9251	7227	5514	4068	2847
	45					16028	13083	10548	8379	6534	3969	3643	2511
	50						11799	9500	7537	5868	4450	3240	
AKP S533Y	40					18313	14954	12113	9708	7657	5878	4289	2807
	45					16801	13685	11053	8825	6918	5249	3736	2298
	50						12393	9968	7913	6145	4583	3145	
AKP Q733Y	40	31285	26271	21815	17908	14521	11612	9125	6999				
	45	28482	23910	19841	16269	13170	10506	8227	6375				
	50	25645	21524	17847	14615	11809	9394	7327	5553				
AKP S733Y	40	34436	31575	26422	21963	18114	14796	11926	9424	7207			
	45	31538	28907	24176	20086	16555	13503	10847	8507	6401			
	50		26225	21915	18194	14981	12194	9752	7574	5578			
AKP Q736Y	40				24996	20746	17033	13811	11036	8661	6643	4935	3493
	45				22813	18891	15472	12512	9966	7787	5932	4354	3008
	50				20608	17017	13897	11202	8888	6909	5220	3776	
AKP S739Y	40				25945	21417	17565	14296	11520	9144	7076	5223	3494
	45				23892	19686	16117	13092	10519	8305	6360	4591	2906
	50					17936	14646	11859	9485	7431	5605	3915	
AKP S1039Y	40	40410	37102	31146	25992	21546	17712	14395	11500	8933			
	45	37080	34039	28573	23849	19771	16245	13176	10468	8027			
	50	33724	30951	25974	21679	17969	14751	11928	9407	7091			
AKP S842Y	40				28341	23401	19083	15328	12078	9276	6862	4778	2967
	45				25679	21157	17212	13786	10821	8259	6041	4109	2406
	50				22954	18862	15302	12218	9550	7240	5230	3463	
AKP S1242Y	40	39041	32568	26869	21889	17573	13886	10713	8059				
	45	35617	29612	24342	19751	15785	12389	9508	7086				
	50	32203	26668	21829	17629	14016	10933	8325	6138				
AKP S1052Y	40				33818	27895	22853	18571	14927	11799	9066	6607	4299
	45					25574	20913	16956	13583	10670	8098	5744	3486
	50						18948	15311	12203	9500	7083	4828	
AKP S1552Y	40	52515	48177	40363	33596	27751	22706	18338	14524	11140			
	45	48103	44118	36949	30746	25386	20747	16705	13137	9921			
	50	43663	40030	33506	27868	22994	18761	15045	11724	8675			
AKP S1556Y	40				38401	31601	25801	20867	16665	13059	9914	7097	4472
	45				35248	28943	23577	19014	15121	11762	8803	6110	3546
	50				32058	26245	21309	17114	13527	10412	7635	5061	
AKP S2056Y	40	60099	55174	46291	38587	31922	26161	21166	16801	12928			
	45	55096	50570	42419	35354	29240	23940	19315	15231	11548			
	50	50054	45928	38509	32087	26525	21687	17435	13632	10142			

---- С охлаждением головки блока (вентилятор обдува)

## ТЕХНИЧЕСКИЕ ДАННЫЕ

Модель	Вес	Мощность двигателей компрессора	Макс. рабочий ток	Всасывание	Нагнетание	Ресивер	Жидкость	
							Вход	Выход
	кг	кВт	А	Фмм	Фмм	л	Фмм	Фмм
AKP Q528Y	99	3,7	14,0	28	22	16	5/8	5/8
AKP Q728Y	99	5,5	17,6	28	22	16	5/8	5/8
AKP Q533Y	99	3,7	14,4	28	22	16	5/8	5/8
AKP S533Y	137	4,0	15,9	28	22	16	5/8	5/8
AKP Q733Y	99	5,5	20,0	28	22	16	5/8	5/8
AKP S733Y	137	5,5	20,4	28	22	16	5/8	5/8
AKP Q736Y	99	5,5	19,4	28	22	16	5/8	5/8
AKP S739Y	140	5,5	19,2	28	22	25	5/8	5/8
AKP S1039Y	140	7,5	23,7	35	22	25	5/8	5/8
AKP S842Y	140	5,5	20,3	28	22	25	5/8	5/8
AKP S1242Y	146	7,5	22,4	35	22	25	22	22
AKP S1052Y	146	7,5	24,2	35	22	25	22	22
AKP S1552Y	150	11,0	31,5	35	22	25	22	22
AKP S1556Y	154	11,0	30,7	35	22	25	22	22
AKP S2056Y	156	15,0	38,4	35	22	25	22	22

## КОМПРЕССОРНО-РЕСИВЕРНЫЕ АГРЕГАТЫ

Модель	Т кон	ХОЛОДОПРОИЗВОДИТЕЛЬНОСТЬ (ватт) при Т кипения R404A											
		7,5	5,0	0	-5	-10	-15	-20	-25	-30	-35	-40	-45
AKP V1559Y	40				39416	32480	26565	21532	17242	13554	10332	7435	4725
	45				36186	29761	24292	19640	15666	12231	9197	6423	3771
	50				32917	26999	21972	17697	14036	10849	7997	5342	
AKP V2059Y	40	62829	57529	47884	39434	32083	25736	20300	15680	11781	8509	5769	
	45	57293	52384	43470	35683	28928	23112	18138	13914	10344	7334	4788	
	50	51697	47184	39011	31899	25752	20476	15977	12159	8929			
AKP V1571Y	40				46892	38600	31552	25571	20480	16100	12255	8767	5459
	45				42985	35310	28802	23282	18573	14498	10879	7537	4297
	50					32022	26046	20980	16646	12864	9466	6264	
AKP V2571Y	40	75489	69095	57486	47345	38552	30983	24517	19031	14405	10514	7238	
	45	68667	62779	52112	42820	34783	27877	21981	16972	12729	9129	6050	
	50	61897	56514	46784	38338	31053	24806	19475	14939	11076			
AKP V2084Y	40				54740	45233	36853	29560	23292	17968	13493	9762	6663
	45				49249	40668	33107	26534	20893	16109	12095	8753	5978
	50				43665	36029	29309	23476	18481	14258	10727	7798	
AKP V3084Y	40	89885	82435	68860	56942	46556	37575	29872	23320	17793	13163	9303	
	45	82074	75184	62657	51694	42167	33950	26916	20938	15889	11643	8073	
	50	74293	67966	56493	46488	37825	30377	24017	18617	14053			
AKP V2593Y	40				60385	49539	40070	31864	24807	18783	13680	9381	5773
	45					44657	35973	28464	22015	16512	11841	7886	
	50					39869	31966	25150	10306	14321	10079	6466	
AKP V3293Y	40	99341	90864	75419	61867	50068	39881	31167	23786	17597	12460	8236	
	45	90457	82622	68380	55923	45113	35808	27868	21154	15526	10842	6964	
	50	81673	74481	61445	50087	40268	31848	24686	18643	13578			
AKP V25103Y	40					57830	47470	38590	30900	24460	18890	14260	10060
	45						43580	35330	28170	22170	16970	12660	
	50						39350	31780	25220	19720	14940	10980	
AKP V35103Y	40	107870	98900	82950	69070	57260	46800	37830	30060	23550			
	45	99380	91090	76350	63490	52520	42800	34460	27230	21170			
	50	89970	82500	69100	57380	47370	38480	30840	24210	18650			
AKP Z25106Y	40				72693	59598	48099	38142	29638	22472	16511	11607	7603
	45				53942	43434	34339	26580	20053	14635	10189	6568	
	50				48285	38787	30574	23577	17702	12839	8863		
AKP Z35106Y	40	115139	105423	87772	72352	58994	47526	37778	29580	22760	17148	12574	
	45	104709	95767	79564	65461	53289	42876	34052	26646	20488	15407	11233	
	50	94352	86184	71433	58651	47668	38314	30417	23808	18315			
AKP Z30126Y	40				83288	68434	55395	44100	34442	26285	19473	13831	9172
	45				75227	61728	49874	39606	30830	23419	17231	12102	7859
	50				67193	55058	44398	35166	27278	20621	15064	10458	
AKP Z40126Y	40	134442	123343	102838	84662	68808	55182	43632	33960	25936	19304	13790	
	45	122167	112041	93311	76698	62209	49770	39245	30455	23189	17210	12262	
	50	109477	100614	83702	68688	55595	44367	34886	26995	20499			
AKP Z40142Y	40			126830	104956	85998	69634	55543	43402	32891			
	45				95797	78313	63276	50365	39258	29634			
	50				86293	70382	56773	45142	35168	26530			

---- С охлаждением головки блока (вентилятор обдува)

## ТЕХНИЧЕСКИЕ ДАННЫЕ

Модель	Вес	Мощность двигателей компрессора	Макс. рабочий ток	Всасывание	Нагнетание	Ресивер	Жидкость	
							Вход	Выход
	кг	кВт	А	Фмм	Фмм	л	Фмм	Фмм
AKP V1559Y	210	11,0	31,1	35	22	25	22	22
AKP V2059Y	214	15,0	35,3	35	22	25	22	22
AKP V1571Y	210	11,0	32,2	42	22	25	22	22
AKP V2571Y	224	18,5	43,5	42	28	25	22	22
AKP V2084Y	220	15,0	42,6	42	22	40	22	22
AKP V3084Y	227	22,0	49,2	42	28	40	22	22
AKP V2593Y	230	18,5	52,3	42	22	40	22	22
AKP V3293Y	232	23,5	53,1	42	28	40	22	22
AKP V25103Y	230	18,5	52,3	54	28	40	22	22
AKP V35103Y	232	23,5	53,1	54	28	40	22	22
AKP Z25106Y	281	18,5	48,3	54	28	40	22	22
AKP Z35106Y	284	26,0	60,2	54	28	40	22	22
AKP Z30126Y	290	22,0	55,7	54	28	40	28	22
AKP Z40126Y	301	30,0	71,9	54	35	40	28	22
AKP Z40142Y	356	30,0	89,3	54	35	40	28	22

## КОМПРЕССОРНО-РЕСИВЕРНЫЕ АГРЕГАТЫ

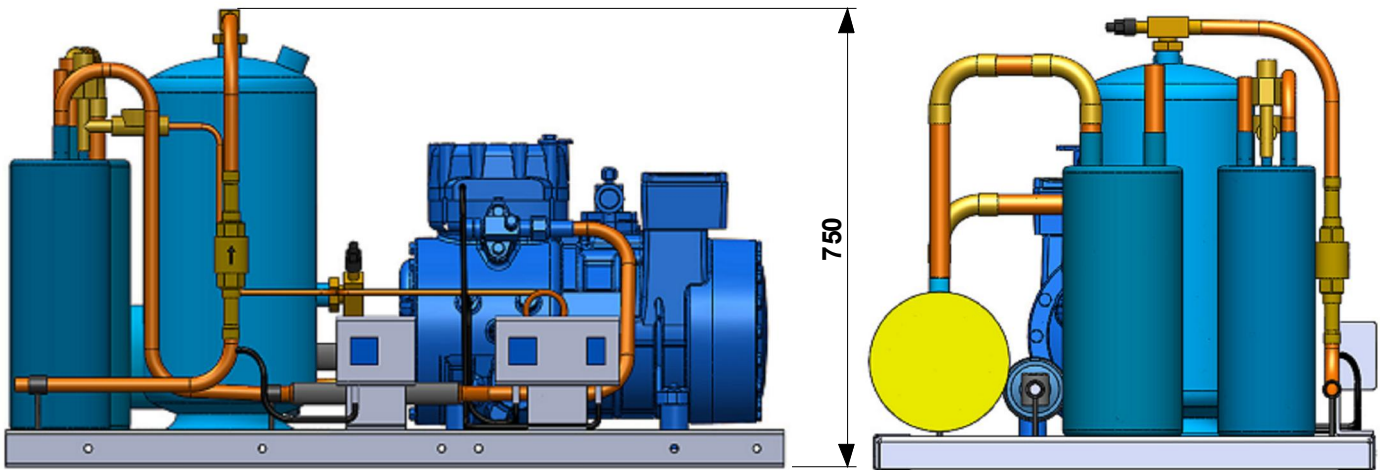
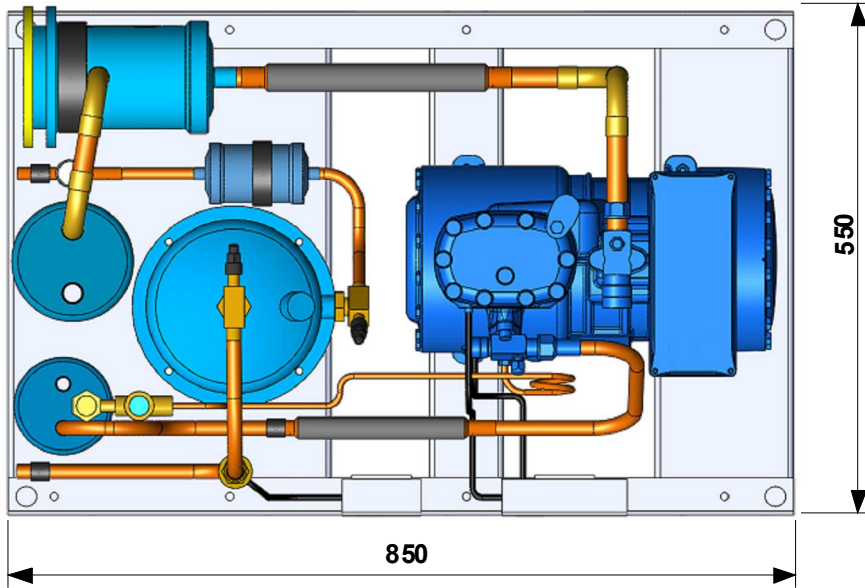
Модель	Т кон	ХОЛОДОПРОИЗВОДИТЕЛЬНОСТЬ (ватт) при Т кипения R404A											
		7,5	5,0	0	-5	-10	-15	-20	-25	-30	-35	-40	-45
AKP Z40154Y	40				103000	85017	69718	56707	45588	35965	27441	19621	12108
	45				94310	77733	63646	51652	41357	32362	24273	16693	
	50					70438	57532	46526	37022	28626	20941		
AKP Z50154Y	40	162265	149067	124647	102946	83945	67524	53492	41607	31568	23116	15861	
	45	147956	135884	113512	93600	76150	61064	48174	37259	28059	20285	13625	
	50	133468	122551	102275	84192	68326	54602	42875	32948	24584			
AKP W40168Y	40					93106	74989	59181	45552	33977	24327	16474	
	45						67753	53233	40715	30073	21179	13904	
	50						60541	47331	35946	26259	18143		
AKP W50168Y	40	183859	168717	140862	116290	94914	76527	60840	47500	36110			
	45	167360	153554	128123	105666	86121	69312	54979	42799	32404			
	50	150476	138048	114880	94660	77170	62110	49200	38130	28630			
AKP W50187Y	40				125249	102186	82006	64586	49743	37248	26841	18232	
	45				113495	92393	73910	57940	44321	32843	23265		
	50				101799	82666	65882	51363	38965	28501			
AKP W60187Y	40	204983	187645	155908	128112	104122	83664	66369	51794	39442			
	45	186019	170268	141395	116078	94213	75562	59790	46488	35198			
	50	166856	152716	126751	103950	84243	67426	53203	41202	31002			
AKP W60206Y	40				139947	114828	92728	73551	57140	43289	31757	22273	
	45				127196	104158	83884	66298	51261	38587	28054		
	50				114380	93468	75057	59091	45451	33972			
AKP W70206Y	40	220253	202148	168843	139459	113884	91864	73045	56997	43236			
	45	201234	184647	154081	127071	103537	83262	65929	51147	38466			
	50	181985	166958	139208	114634	93194	74708	58899	45411	33839			
AKP W70228Y	40				151585	124593	100872	80314	62742	47924	35594	25451	
	45				138368	113512	91658	72716	56532	42898	31568		
	50				125114	102439	82485	65186	50409	37969			
AKP W75228Y	40	237905	217997	181780	150041	122400	98476	77887	60252	45192			
	45	216622	198340	165141	136110	110866	89029	70218	54052	40149			
	50	195033	178406	148286	122023	99239	79551	62579	47941	35257			
AKP W75240Y	40				160005	130779	105320	83488	65069	49791	37338	27362	
	45				145773	118907	95508	75460	58574	44603	33258		
	50				131580	107116	85804	67557	52210	39544			
AKP W80240Y	40	245481	225763	189110	156340	127487	102444	80995	62850	47659			
	45	224141	206050	172360	142187	115595	92503	72727	56005	42018			
	50	202577	186164	155527	128030	103763	82676	64616	49351	36595			

---- С охлаждением головки блока (вентилятор обдува)

## ТЕХНИЧЕСКИЕ ДАННЫЕ

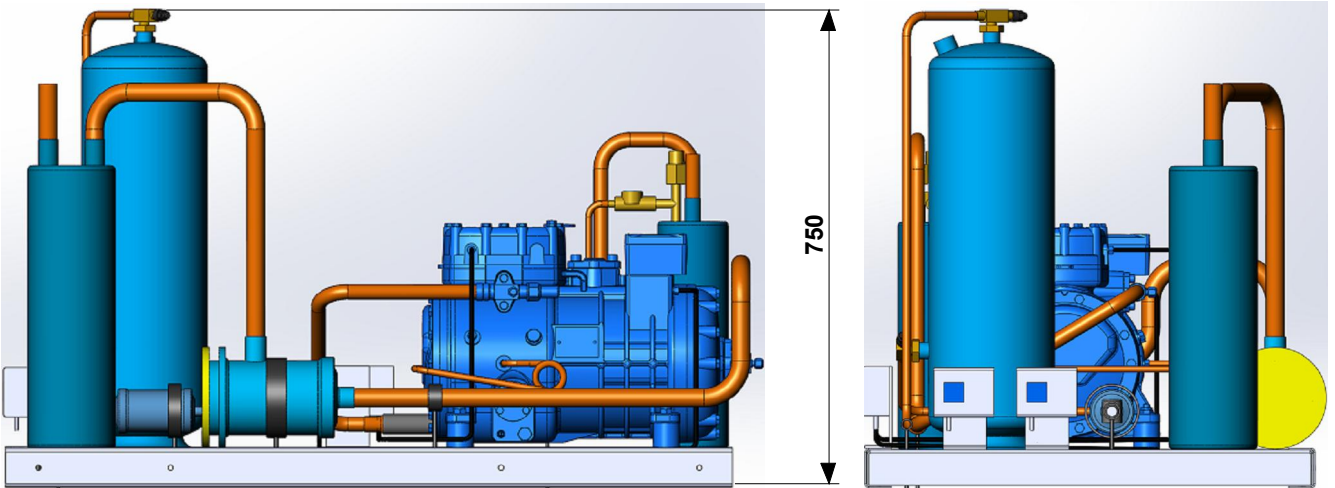
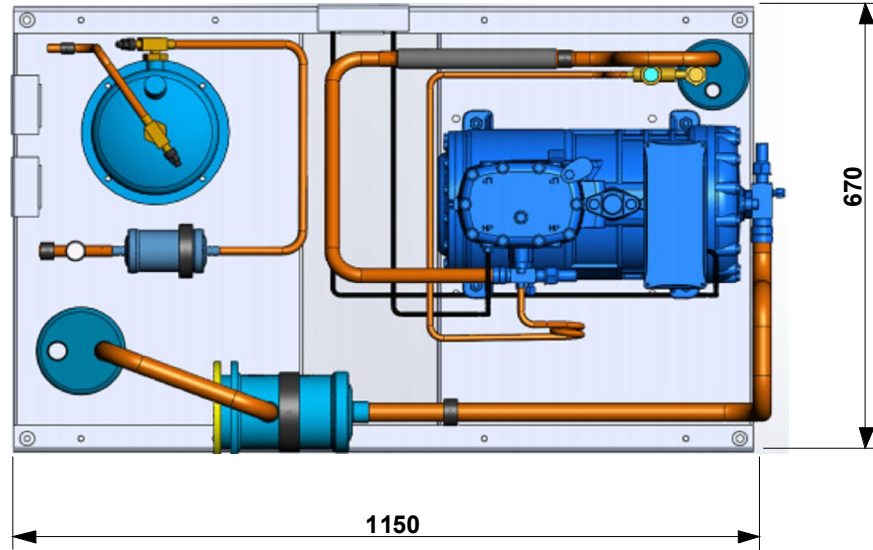
Модель	Вес	Мощность двигателей компрессора	Макс. рабочий ток	Всасывание	Нагнетание	Ресивер	Жидкость	
							Вход	Выход
	кг	кВт	А	Фмм	Фмм	л	Фмм	Фмм
АКР Z40154Y	301	30,0	77,9	54	35	63	28	22
АКР Z50154Y	305	37,0	90,4	54	35	63	28	22
АКР W40168Y	360	30,0	71,4	64	35	63	35	28
АКР W50168Y	366	37,0	94,8	64	35	63	35	28
АКР W50187Y	372	37,0	89,1	64	35	63	35	28
АКР W60187Y	376	44,5	103,5	64	42	63	35	28
АКР W60206Y	381	44,5	98,8	64	35	100	35	28
АКР W70206Y	389	52,0	116,8	64	42	100	35	28
АКР W70228Y	389	52,0	109,5	64	35	100	35	28
АКР W75228Y	389	55,5	128,4	64	42	100	35	28
АКР W75240Y	389	55,5	115,3	64	42	100	35	28
АКР W80240Y	389	60,0	135,7	76	42	100	35	35

# АГРЕГАТЫ СЕРИИ А; В; D

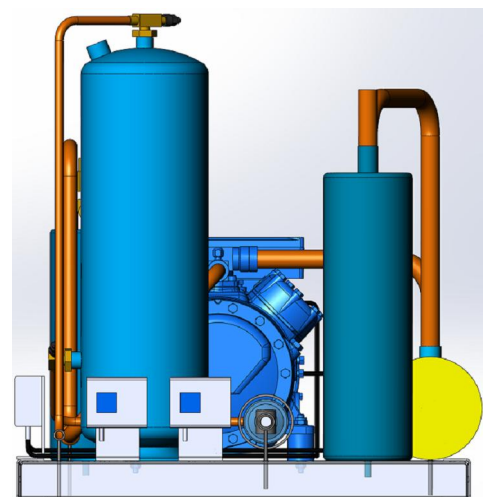
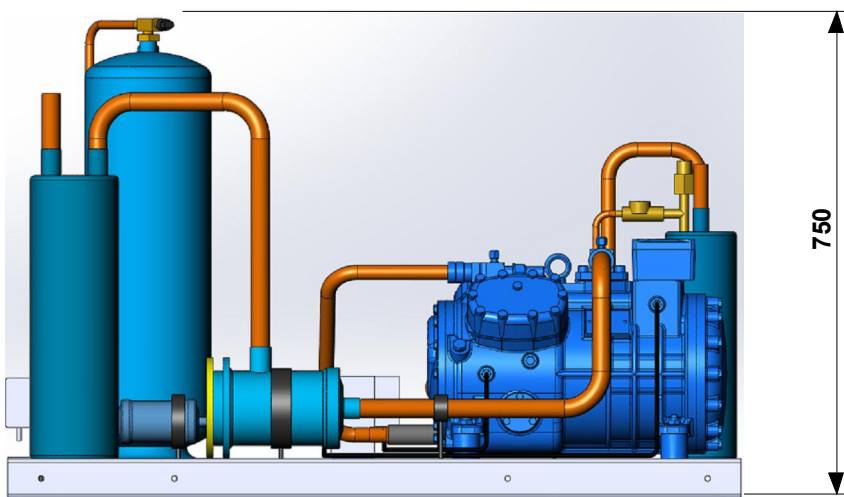
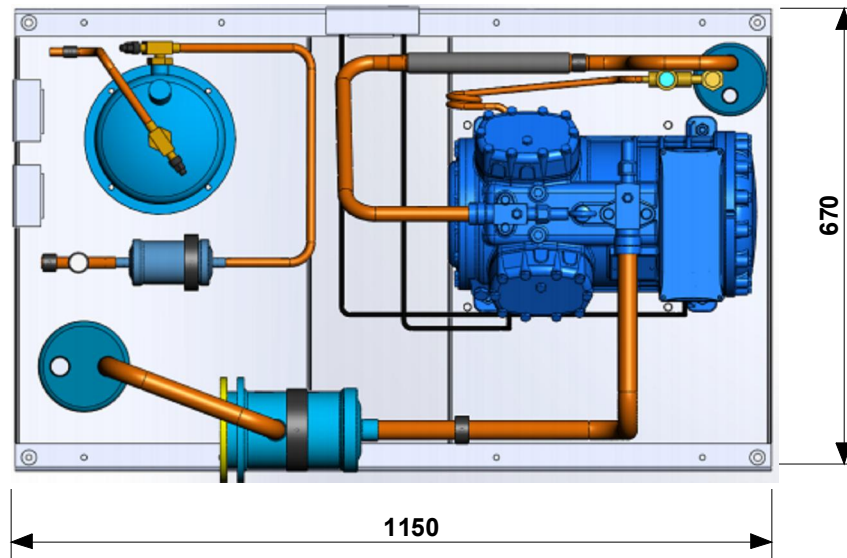




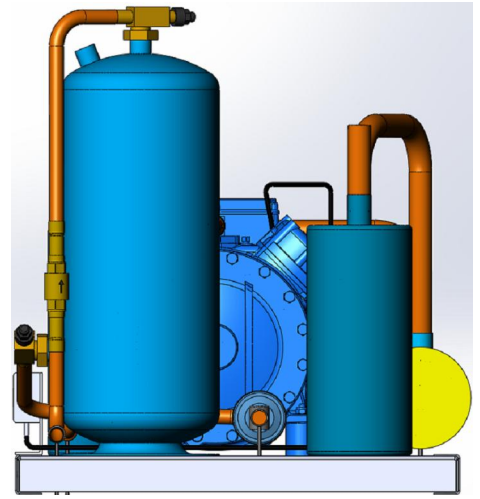
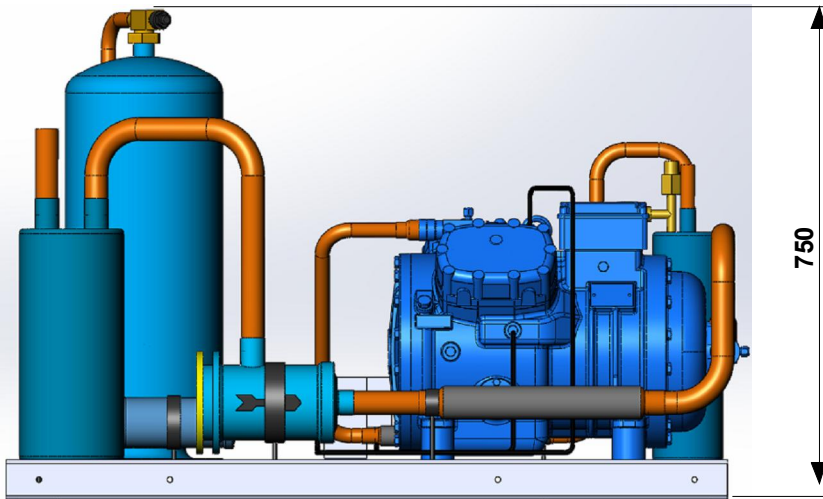
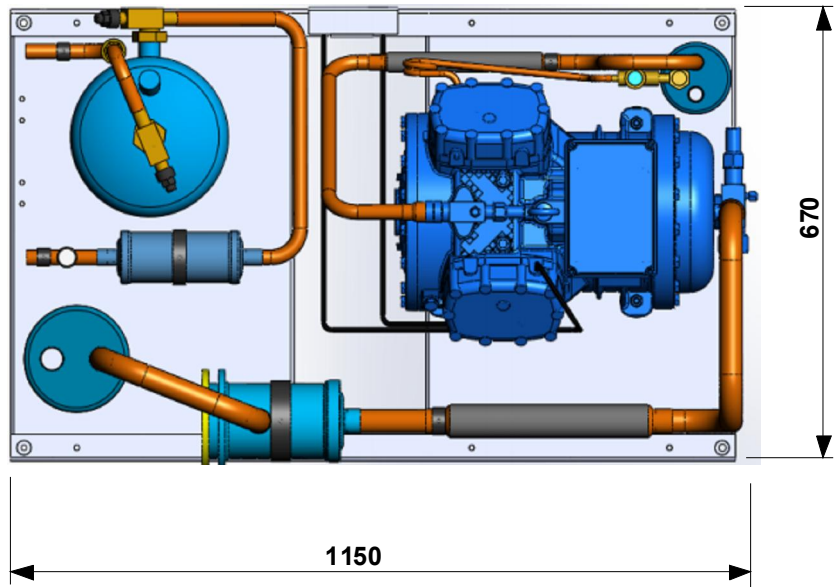
# АГРЕГАТЫ СЕРИИ F



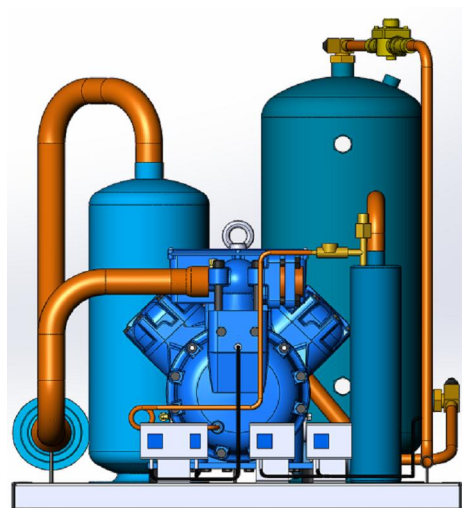
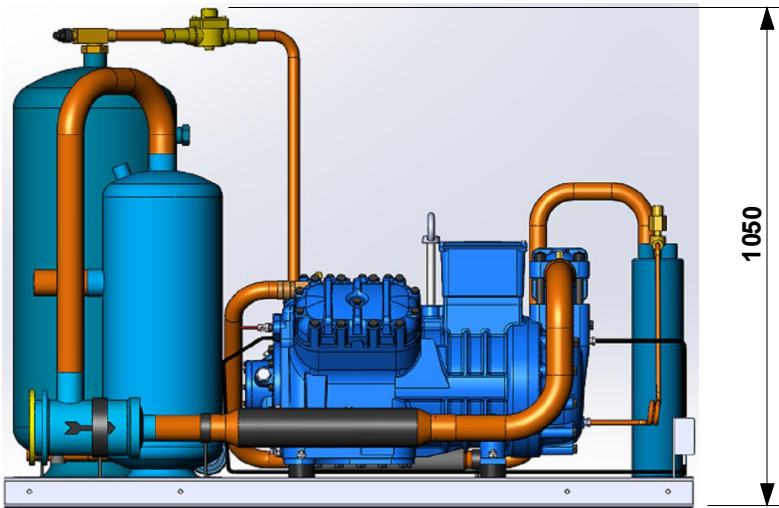
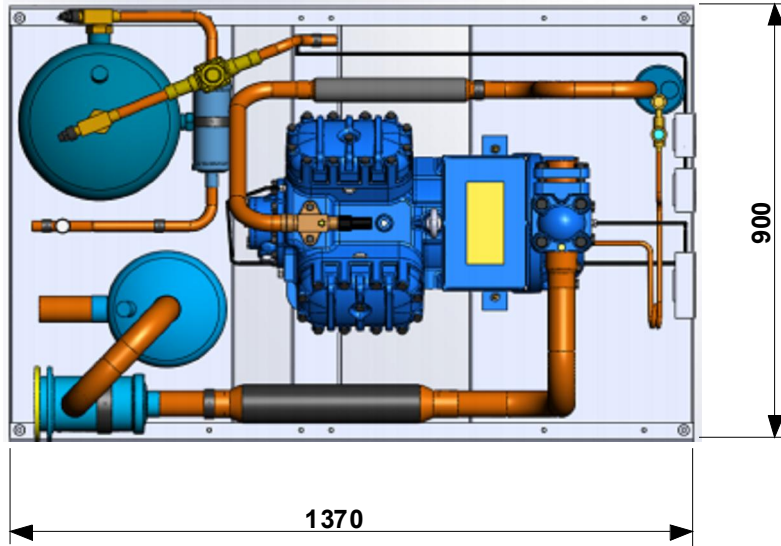
# АГРЕГАТЫ СЕРИИ Q



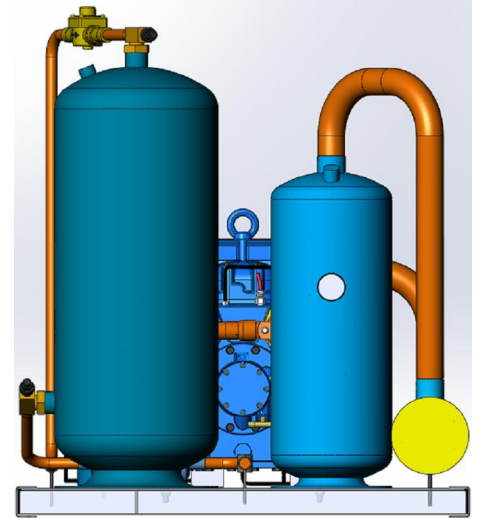
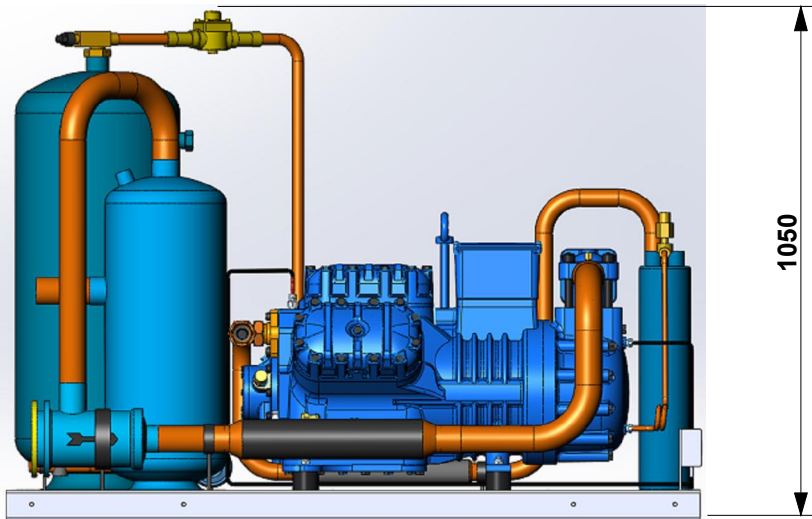
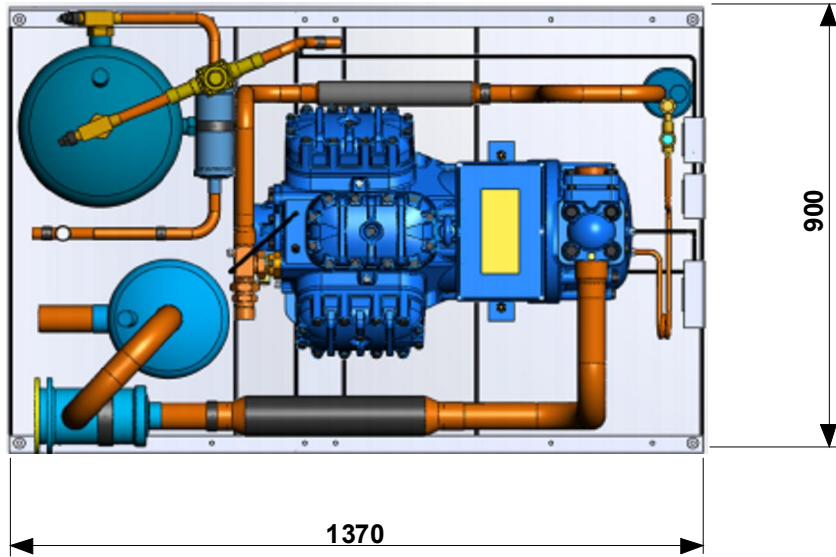
# АГРЕГАТЫ СЕРИИ S



# АГРЕГАТЫ СЕРИИ V



# АГРЕГАТЫ СЕРИИ Z



АГРЕГАТЫ СЕРИИ W

